



ИНСТРУКЦІЯ ПО МОНТАЖУ І ЕКСПЛУАТАЦІИ

RA1-S, RA2-S, RSAN-S



1. Общее применение:

Насосы RA1-S, RA2-S предназначены для установки в системах отопления, насосы RSAN-S использования в системах с горячей санитарной водой. В модельном ряде присутствуют одинарные и сдвоенные насосы.

2. Общие характеристики:

Максимальное давление в системе 1МПа (10 бар). Максимальная температура воды 110 гр.С, минимальная – 10гр. С. Допускается перекачивание чистой воды или смеси чистой воды с антифризом, предназначенной для систем центрального отопления.

Температура окружающей среды не должна превышать 35 гр.С и не должна быть ниже температуры замерзания перекачиваемой среды.

Во время работы, насосы нагреваются. Запрещён какой-либо контакт с насосом во время работы, так как существует опасность ожогов.

Насосы не могут быть использованы для перекачивания легковоспламеняющихся и горючих веществ, а также во взрывоопасных зонах.

Рабочие параметры насоса (давление и максимальный напор) указаны на графиках и приведены в данной инструкции.

3. Электрические характеристики

Питание насоса: 230 В, 50 Гц

Подсоединение с помощью кабеля с поперечным сечением 1 mm²(H05RR-F) или подобным кабелем. При монтаже расстояние между контактами в открытом положении должно быть не менее 3 мм. Производитель рекомендует использовать устройство защитного отключения (УЗО).

Соотношение рабочих температур

Температура воды гр.С	110	100	90	80
Макс. темп окр. среды, гр.С	35	50	60	70

4. Регулировка скоростей насоса

Если в помещении не достигается желаемая температура, необходимо увеличить число оборотов, однако в трубопроводах и запорной арматуре могут возникать шумы – они устраняются переключением насоса на меньшее число оборотов.

Регулировка скорости насоса производится при помощи переключателя установленного на соединительной коробке. Вращать против часовой стрелки для уменьшения скорости и по часовой стрелке для увеличения скорости.

5. Пояснения к рисункам

- Рис 1 Ось насоса должна находиться в горизонтальном положении
 Рис 2 Варианты монтажа насоса
 Рис A1 Разрешенное положение соединительной коробки
 Рис A2, A3, A4 Демонтаж электродвигателя

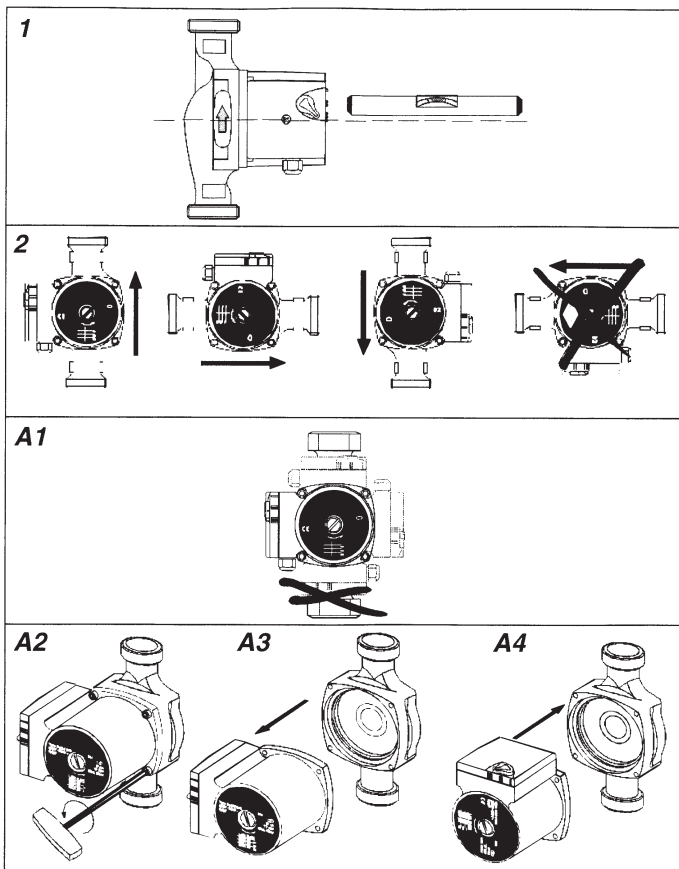


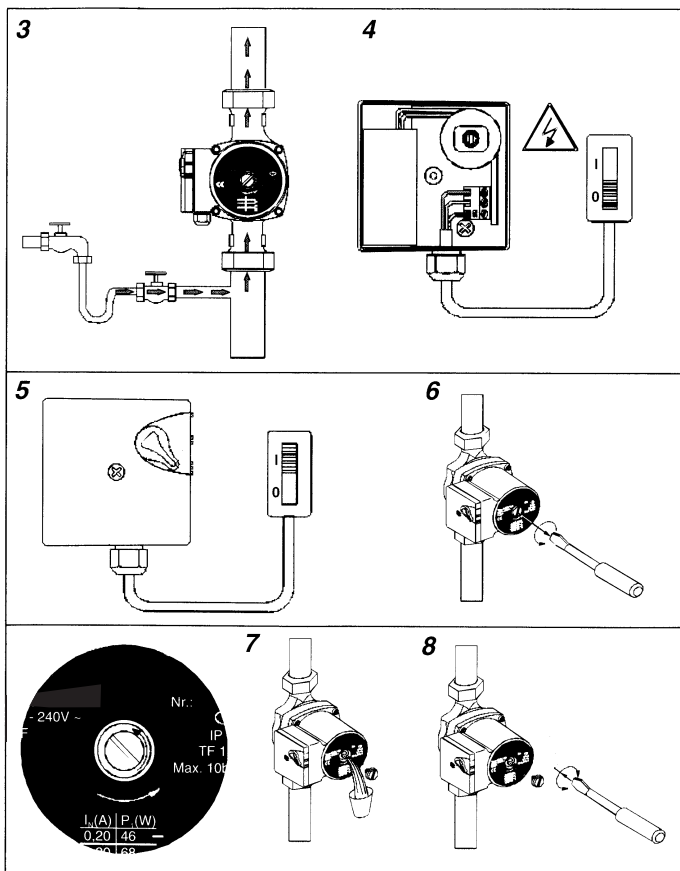
Рис 3 Перед запуском необходимо заполнить систему перекачиваемой средой.

Рис 4,5 Электрическое подсоединение к сети питания

Рисунки 6,7,8 предназначены для моделей RA1-S -40, -60, -65, RSAN-S -40, -60

Рис 6, 7 Открутите болт для удаления воздуха и воды из системы

Рис 8 Проверка вращения ротора насоса перед запуском и после длительного простоя (доступ к ротору после снятия основного болта)



6. Неисправности и меры их устранения

Проблема	Причина	Меры по устранению
Насос не запускается	Отсутствует электропитание	Проверить состояние предохранителей и электрической проводки.
	Не вращается вал насоса	Провернуть вал вручную с помощью отвёртки. В течение короткого периода времени провести пуск на максимальной скорости.
	Насос загрязнён	Демонтировать и прочистить насос от загрязнений.
Шум в системе	Завышен расход в системе	Уменьшить скорость насоса
	Присутствие воздуха в системе	Удалите воздух.
Шум в насосе	Низкое давление на входе (кавитация)	Увеличить давление на входе насоса или проверить давление в гидробаке (если такой установлен).

7. Сведения о сертификации

Насосы серии RA1-S, RA2-S, RSAN-S соответствуют требованиям следующих нормативных документов:

Европейские стандарты:

Directive 97/23/CE
 Directive 2004/108/CE
 Directive 2006/42/CE
 Directive 2006/95/CE
 European Regulation EN 809
 European Regulation EN 60204-1

Российские стандарты:

52743-2007 (. 5);
 52744-2007 (. 5);
 22247-96 (. 5).
 -ES.AB28.B.06125, 14.02.2013 . (
 « »: 115114, . , . , .20, .
 16). - 13.02.2018 .

8. Гарантийные обязательства

На насосы распространяется гарантия сроком 3 года, с даты покупки конечным пользователем. Документом, подтверждающим дату продажи, является гарантийный талон установленного образца. Гарантийный талон должен быть правильно заполнен, его отсутствие или неправильное заполнение может послужить причиной отказа в гарантийном обслуживании оборудования. Гарантийные обязательства включают в себя все производственные дефекты или дефекты комплектующих, подтвержденные производителем. Определение причин возникновения неисправностей насоса производится авторизованными сервисными центрами ESPA, в случае подтверждения производственного дефекта или дефекта комплектующих производится ремонт или замена насоса производителем.

Гарантийные обязательства производителя не распространяются на дефекты, возникшие в результате неправильного обращения, неправильного электрического подключения, в случае нарушения правил установки, монтажа, эксплуатации, приведенных в данном руководстве, а также на комплектующие, подверженные естественному износу в процессе эксплуатации, а именно: уплотнения, подшипники, конденсаторы, щетки. Условия гарантийного обслуживания не применяются в случае обнаружения следов самостоятельной разборки или ремонта насоса.

Изготовитель

ESPA 2025, S.L.
Ctra. de Mieres, s/n
Apdo. Correos 47
17820 Banyoles Spain
e-mail: info@espa.com
www.espa.com

**Представительство
в России**

ООО «ЭСПА РУС ЭДР»
г. Москва,
ул. Кантемировская, 58
+7 495 730 43 06
+7 495 730 43 07
e-mail: info@espa.ru
www.espa.ru

